

ΠΕΡΙΓΡΑΦΗ

Ο REF-AG είναι ένας θερμοστάτης ελέγχου δεξαμενής γάλακτος. Μέσω ενός αισθητηρίου θερμοκρασίας PTC, ελέγχει θερμοκρασίες κλίμακας $-50^{\circ} \div +150^{\circ} \text{C}$ ($-58^{\circ} \div +302^{\circ} \text{F}$). Στην κλίμακα $-19.9^{\circ} \div +99.9^{\circ} \text{C}$ υπάρχει ανάλυση δεκαδικού με ακρίβεια $\pm 0,1^{\circ} \text{C}$. Διαθέτει **δυο** ρελέ, **συμπιεστή (30A 2HP)** και αναδευτήρα (12A). Μέσω της σειριακής εισόδου μπορεί να συνδεθεί στο δίκτυο **KIOUR CAMIN** modbus για πλήρη έλεγχο και παρακολούθηση της συσκευής.

ΕΝΔΕΙΞΕΙΣ ΚΑΙ ΛΕΙΤΟΥΡΓΙΕΣ ΚΟΥΜΠΙΩΝ ΕΚΤΟΣ ΜΕΝΟΥ ΠΑΡΑΜΕΤΡΩΝ

Ενδείξεις	
	συμπιεστής ON
	αναδευτήρας ON
	σφάλμα PTC

κουμπί	Λειτουργίες εκτός μενού παραμέτρων	
	πατημένο μια φορά	κρατώντας το πατημένο
	εισαγωγή στο μενού των παραμέτρων	-
	ένδειξη κλίμακας θερμοκρασίας °C/°F	ON/OFF θερμοστάτη
	-	εκκινεί χειροκίνητα ο αναδευτήρας
SET	ακύρωση νέας τιμής παραμέτρου	-

ΠΡΟΓΡΑΜΜΑΤΙΣΜΟΣ ΠΑΡΑΜΕΤΡΩΝ

Πατώντας [] **εισερχόμαστε** ή **εξερχόμαστε** από το μενού των παραμέτρων.

Απεικονίζεται η πρώτη παράμετρος "SPo" και με τα [, , εμφανίζονται οι υπόλοιπες παράμετροι όπως παρουσιάζονται στον πίνακα των παραμέτρων.

Πατώντας [SET] απεικονίζεται η τιμή της παραμέτρου και με τα [, , μεταβάλλεται.

Πατώντας [] **επικυρώνεται** η νέα τιμή και επιστρέφει στην απεικόνιση του ονόματος της παραμέτρου.

Πατώντας [SET] **ακυρώνεται** η νέα τιμή κι επιστρέφει στην απεικόνιση της παραμέτρου,

ON/OFF ΣΥΣΚΕΥΗΣ

Πατώντας **παρεταταμένα** το [, η συσκευή γίνεται **ON** ή **OFF**.

ΤΕΧΝΙΚΑ ΧΑΡΑΚΤΗΡΙΣΤΙΚΑ

Τροφοδοσία: 230VAC 50/60Hz / Μέγιστη ισχύς λειτουργίας: 3W

Συνιστάται χρήση ασφάλειας τροφοδοσίας - ασφάλειας τήξεως: 0.5A (δεν περιλαμβάνεται)

Αισθητήριο θερμοκρασίας θαλάμου PTC 1K 25°C / Ακρίβεια: 0.1°C

Σειριακή είσοδος

Ρελέ συμπιεστή 250VAC 30A resistive load 2HP / Ρελέ αναδευτήρα 250VAC 12A

Θερμοκρασία λειτουργίας: $-15 \div +55^{\circ} \text{C}$ / Θερμοκρασία αποθήκευσης: $-20 \div +80^{\circ} \text{C}$

Η συσκευή μοντάρεται σε πρόσοψη πίνακα με οπή 29x71mm και συγκρατείται με πλευρικές πιάστρες / Συνδεσμολογία με κλέμες 18A

ΣΕΙΡΙΑΚΗ ΕΙΣΟΔΟΣ

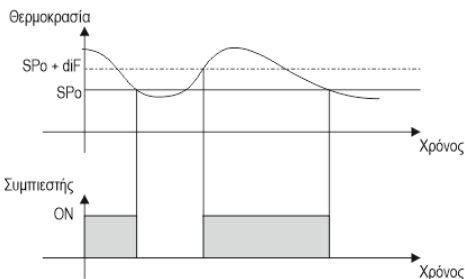
Ο REF-AG συνδέεται μέσω της σειριακής εισόδου στο **κλειδί μνήμης** ή στο καταγραφικό **Mini Logger** ή στο δίκτυο **KIOUR CAMIN** ή σε ένα δίκτυο **Modbus**.

• **Κλειδί μνήμης:** οι τιμές των παραμέτρων αποθηκεύονται στο κλειδί μνήμης ή εγγράφονται από αυτό στο θερμοστάτη. Συνδέουμε το κλειδί μνήμης στο θερμοστάτη και πατώντας **ταυτόχρονα** [SET] + [, η συσκευή συνδέεται στο κλειδί μνήμης και στην οθόνη απεικονίζεται η ένδειξη "Eo". Για να **διαβάσει** ο θερμοστάτης τις παραμέτρους από το κλειδί μνήμης, πατάμε το [, και απεικονίζεται η ένδειξη: "ro" = read O.K. ή "rF" = read Fail. Για να **αποθηκεύσει** στο κλειδί μνήμης τις παραμέτρους πατάμε το [, και εμφανίζεται η ένδειξη: "Yo" = Write O.K. ή "YF" = Write Fail. Σε περίπτωση αποτυχημένης ακολουθίας (rF ή YF) επαναποποθετούμε τη μνήμη στη σειριακή είσοδο και επαναλαμβάνουμε την ίδια διαδικασία από την αρχή. Το κλειδί μνήμης συνδέεται με όλους τους θερμοστάτες **KIOUR**. Εάν προσπαθήσετε να διαβάσετε παραμέτρους άλλης συσκευής θα εμφανιστεί η ένδειξη "rF". Η εγγραφή γίνεται οποιαδήποτε στιγμή και δεν υπάρχει δέσμευση από προηγούμενες εγγραφές. Ύστερα από 10sec το κλειδί μνήμης αποσυνδέεται από τη συσκευή αυτόματα.

• **Mini Logger καταγραφικό:** Ο θερμοστάτης μπορεί να συνδεθεί με το καταγραφικό και να γράφει βάσει επιλεγμένων λεπτών σε μια κάρτα μνήμης microSD, τις θερμοκρασίες του και την κατάσταση των ρελέ και των αλάρμ. Συνδέεται μέσω ενός καλωδίου στη σειριακή είσοδο και προγραμματίζουμε την παράμετρο **Add = 1**.

• **CAMIN δίκτυο:** Ο θερμοστάτης μπορεί να συνδεθεί ενσύρματα στο δίκτυο **CAMIN** μέσω ενός interface δικτύου **NET-INS-485**. Το **CAMIN** είναι μια εφαρμογή σε υπολογιστή σχεδιασμένη να συλλέγει πληροφορίες, να παρακολουθεί και να ελέγχει πλήρως ένα δίκτυο **KIOUR** συσκευών με παράλληλη αποστολή μηνυμάτων και email σε περίπτωση ύπαρξης αλαρμ. Το δίκτυο μπορεί να αναπτυχθεί σε μέγιστο μήκος 1000 μέτρων.

ΛΕΙΤΟΥΡΓΙΑ ΣΥΜΠΙΕΣΤΗ



Η ρύθμιση του συμπιεστή γίνεται σύμφωνα με τη θερμοκρασία που καταγράφεται από το αισθητήριο θερμοκρασίας σε συνδυασμό με το διαφορικό. Όταν η θερμοκρασία φτάσει το Set Point (SPo) συν το διαφορικό (difF), ο συμπιεστής ξεκινάει. Θα κλείσει όταν πιάσει το Set Point ξανά. Σε περίπτωση βλάβης του αισθητηρίου, ο συμπιεστής λειτουργεί βάσει της παραμέτρου "CF".

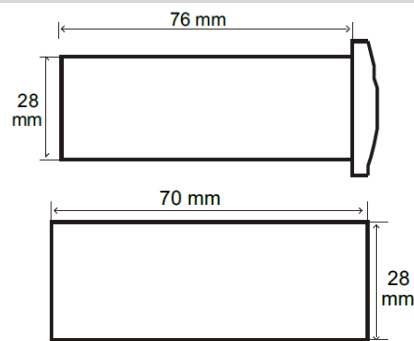
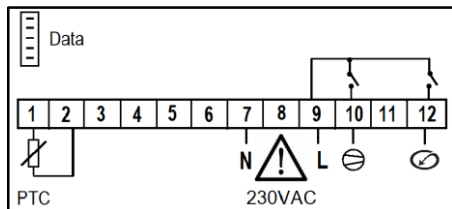
ΚΥΚΛΟΣ ΑΝΑΔΕΥΣΗΣ

Η λειτουργία του αναδευτήρα ρυθμίζεται από την παράμετρο "AGC" ως εξής:

- **AGC = 0**, ο αναδευτήρας λειτουργεί πάντα παράλληλα με το συμπιεστή. Με το OFF του συμπιεστή ξεκινάει ο κύκλος ανάδευσης, όπου ο αναδευτήρας παραμένει ON για χρόνο ίσο με την παράμετρο "AGt" (διάρκεια ανάδευσης) και OFF για χρόνο ίσο με την παράμετρο "iAG".
- **AGC = 1**, ο αναδευτήρας λειτουργεί ανεξάρτητα από το συμπιεστή. Ο κύκλος ανάδευσης ON - OFF γίνεται βάσει των παραμέτρων "AGt" (διάρκεια ανάδευσης) και "iAG" (παύση ανάδευσης).

ΧΕΙΡΟΚΙΝΗΤΗ ΑΝΑΔΕΥΣΗ

Κρατώντας πατημένο για 3 sec το [, εκκινεί ο αναδευτήρας. Παραμένει ON για χρόνο ίσο με την παράμετρο "AGt", ενώ ο συμπιεστής δεν επηρεάζεται από αυτή τη λειτουργία.



ΠΙΝΑΚΑΣ ΠΑΡΑΜΕΤΡΩΝ

α/α	περιγραφή	min	max	AGR	M.M
1	SPo SET POINT: θερμοκρασία ελέγχου της παγολεκάνης	SLo	SHi	4.0	°C/°F
2	Cod κωδικός πρόσβασης στο μενού των παραμέτρων = "22"	0	255	0	-
3	SLo κατώτερο όριο θερμοκρασίας του SPo	-50.0	SHi	-2.0	°C/°F
4	SHi ανώτερο όριο θερμοκρασίας του SPo	SLo	+150	8.0	°C/°F
5	diF διαφορικό λειτουργίας ρελέ του SPo	0.1	25.0	0.5	°C/°F
6	Cr ελάχιστος χρόνος OFF του συμπιεστή	0	4	0	min
7	Cf σε περίπτωση βλάβης αισθητήρα (LF1), ο συμπιεστής λειτουργεί ως εξής: 0 = 40% λειτουργία συμπιεστή (3min ON, 4min OFF) 1 = 100% λειτουργία συμπιεστή (ON συνεχώς)	0	1	0	-
8	dF (δε χρησιμοποιείται)	-	-	-	-
9	dt (δε χρησιμοποιείται)	-	-	-	-
10	dL (δε χρησιμοποιείται)	-	-	-	-
11	do (δε χρησιμοποιείται)	-	-	-	-
12	dr (δε χρησιμοποιείται)	-	-	-	-
13	td (δε χρησιμοποιείται)	-	-	-	-
14	AJ1 ρύθμιση διαφοράς θερμοκρασίας από την πραγματική μετρούμενη θερμοκρασία	-10.0	+10.0	0.0	°C/°F
15	ts καθυστέρηση απεικόνισης θερμοκρασίας στην οθόνη	0	20	0	sec
16	FC εναλλαγή °C/°F (0=°C, 1=°F) .ΠΡΟΣΟΧΗ!: εναλλαγές μεταξύ °C/°F δε μεταβάλλουν το SPo	0	1	0	°C/°F
17	Br λειτουργία δικτύου, baud rate 9600mbps (δεν προγραμματίζεται)	-	-	-	-
18	tr time response: χρόνος απόκρισης της συσκευής στη λειτουργία του δικτύου	5	100	20	msec
19	FF (δε χρησιμοποιείται)	-	-	-	-
20	λειτουργία σειριακής εξόδου, όπου: 0 = λειτουργεί με το δίκτυο και το κλειδί μνήμης , 1 = σύνδεση με εξωτερική συσκευή για έξοδο alarm. ΠΡΟΣΟΧΗ!: όταν η τιμή στην παράμετρο Add είναι ≠ 0, αυτόματα προγραμματίζεται Uf = 0.	0	1	0	-
21	ALo ρύθμιση ενεργοποίησης alarm χαμηλής θερμοκρασίας παγολεκάνη	-50.0	AHi	-4.0	°C/°F
22	AHi ρύθμιση ενεργοποίησης alarm υψηλής θερμοκρασίας παγολεκάνη	ALo	+150	+15.0	°C/°F
23	Od (δε χρησιμοποιείται)	-	-	-	-
24	tH (δε χρησιμοποιείται)	-	-	-	-
25	AGC λειτουργία αναδευτήρα όπου: 0 = παράλληλα με το συμπιεστή, 1 = ανεξάρτητα	0	1	0	-
26	AGt διάρκεια ανάδευσης	0	255	3	min
27	iAG διάρκεια διακοπής ανάδευσης	1	120	15	min
28	Add διεύθυνση της συσκευής στη λειτουργία δικτύου	0	255	1	-

ΠΙΝΑΚΑΣ ΑΛΑΡΜ

1	LF1 βλάβη αισθητήριου θερμοκρασίας παγολεκάνης
2	ALo αλάρμ χαμηλής θερμοκρασίας παγολεκάνης
3	AHi αλάρμ υψηλής θερμοκρασίας παγολεκάνης

Τα αλάρμ απενεργοποιούνται αυτόματα όταν φύγει η αιτία ενεργοποίησης.

Κατασκευάζεται στην Ελλάδα.



ΠΡΟΣΟΧΗ: σύμφωνα με τα πρότυπα ασφαλείας, η συσκευή πρέπει να είναι σωστά τοποθετημένη και να προστατεύεται από οποιαδήποτε επαφή με ηλεκτρικά μέρη. Όλα τα μέρη που εξασφαλίζουν την προστασία πρέπει να στερεώνονται κατά τρόπο ώστε να μην μπορούν να αφαιρεθούν χωρίς τη χρήση εργαλείων. **ΠΡΟΣΟΧΗ:** αποσυνδέστε την τροφοδοσία της συσκευής πριν προχωρήσετε σε οποιοδήποτε είδος συντήρησης. **ΠΡΟΣΟΧΗ:** μην τοποθετείτε τη συσκευή κοντά σε πηγές θερμότητας, σε εξοπλισμό που περιέχει ισχυρούς μαγνήτες, σε περιοχές που επηρεάζονται από το άμεσο ηλιακό φως ή τη βροχή. **ΠΡΟΣΟΧΗ** να μη δημιουργηθούν ισχυρές ηλεκτροστατικές εκφορτίσεις στις πλευρικές σχισμές της συσκευής και να μην εισέλθουν αιχμηρά αντικείμενα. **ΠΡΟΣΟΧΗ:** διαχωρίστε τα καλώδια του σήματος εισόδου από τα καλώδια τροφοδοσίας προς αποφυγή τυχόν ηλεκτρομαγνητικών διαταραχών. Ποτέ μη μεταφέρεται καλώδια τροφοδοσίας και σήματος στον ίδιο αγωγό. **Χρησιμοποιήστε τη συσκευή μόνο με τον τρόπο που περιγράφεται σε αυτό το έγγραφο να μην χρησιμοποιηθεί η ίδια ως συσκευή ασφαλείας. Η συσκευή πρέπει να απορρίπτεται σύμφωνα με τα τοπικά πρότυπα σχετικά με τη συλλογή ηλεκτρικού και ηλεκτρονικού εξοπλισμού. Διαβάστε και φυλάξτε τις οδηγίες χρήσεως.** Η συσκευή καλύπτεται από εγγύηση καλής λειτουργίας δύο ετών. Η εγγύηση ισχύει εφόσον έχουν τηρηθεί οι οδηγίες χρήσεως. Ο έλεγχος και η επισκευή της συσκευής πρέπει να γίνεται από εξουσιοδοτημένο τεχνικό. Η εγγύηση καλύπτει μόνο την αντικατάσταση ή την επισκευή της συσκευής.

Η **KIOUR** διατηρεί το δικαίωμα να αναπροσαρμόσει τα προϊόντα της χωρίς προειδοποίηση.